

## Allgemeine Dokumentation

# Abmessungen Gondel und Blätter

## Anlagenklasse Nordex Delta4000

**Rev. 03/31.05.2019**

Dokumentennr.: E0004289528  
Status: Released  
Sprache: DE-Deutsch  
Vertraulichkeit: Nordex Internal Purpose

Originalvertriebsdokument  
Dokument wird elektronisch verteilt  
Originaldokument bei Nordex Energie GmbH, Engineering

Das vorliegende Dokument wurde von der Nordex Energy GmbH und/oder einem mit der Nordex Energy GmbH im Sinne der §§15ff AktG verbundenen Unternehmen erstellt. Dieses Dokument, einschließlich jeglicher Darstellung des Dokumentes im Ganzen oder in Teilen, ist geistiges Eigentum der Nordex Energy GmbH und/oder ihrer im Sinne der §§15ff AktG verbundenen Unternehmen. Sämtliche in diesem Dokument enthaltenen Informationen sind vertraulich und dürfen nicht (auch nicht in Auszügen) ohne die ausdrückliche Zustimmung der Nordex Energy GmbH an Dritte weitergegeben werden.

Alle Rechte vorbehalten.

Jegliche Weitergabe, Vervielfältigung, Übersetzung oder sonstige Verwendung dieses Dokuments oder von Teilen desselben, gleich ob in gedruckter, handschriftlicher, elektronischer oder sonstiger Form, ohne ausdrückliche Zustimmung durch die Nordex Energy GmbH ist untersagt.

© 2019 Nordex Energy GmbH

Anschrift des Herstellers im Sinne der Maschinenrichtlinie:

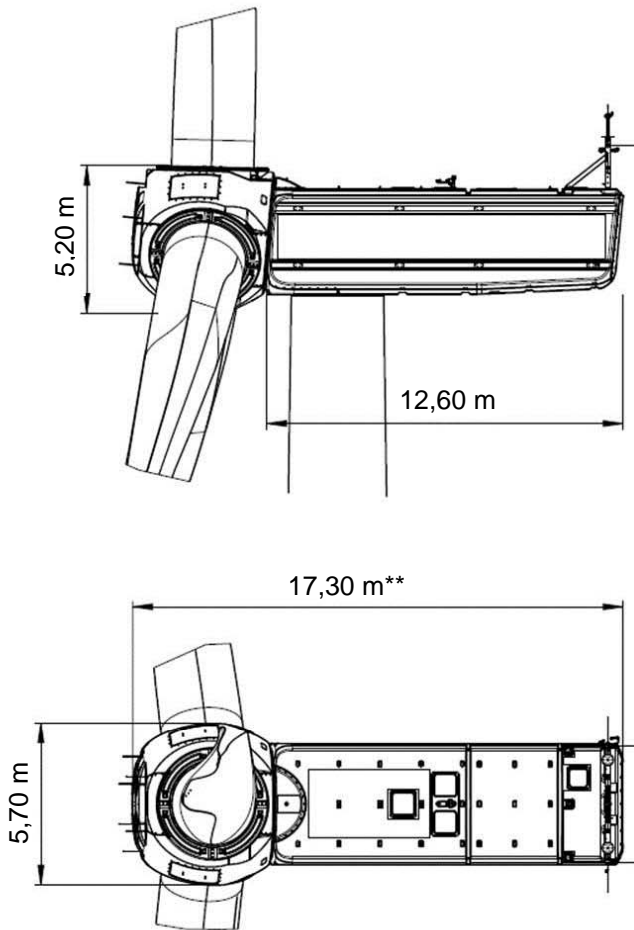
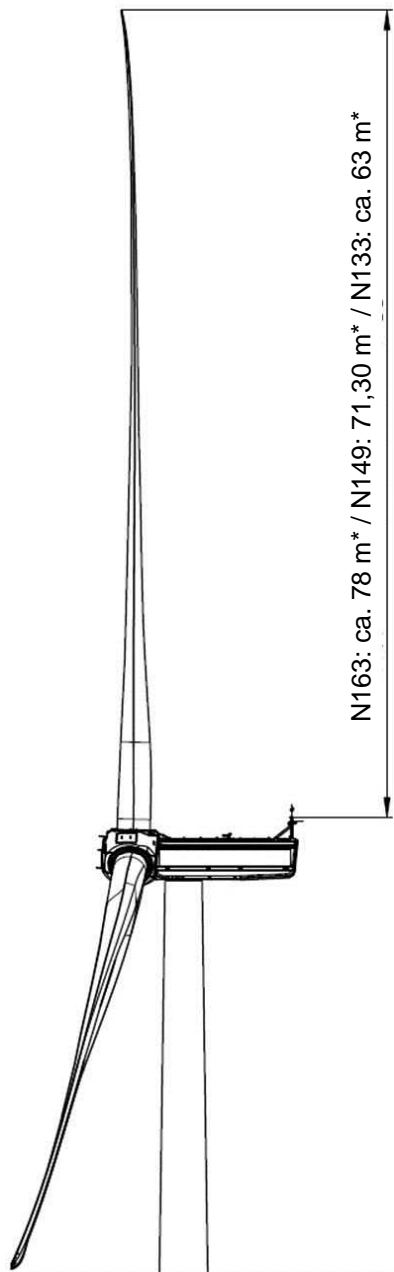
Nordex Energy GmbH  
Langenhorner Chaussee 600  
22419 Hamburg  
Deutschland

Tel: +49 (0)40 300 30 -1000

Fax: +49 (0)40 300 30 -1101

info@nordex-online.com

<http://www.nordex-online.com>



- \* Abstand Blattspitze bis Halter Gefahrenfeuer
- \*\* Länge über Blitzrezeptoren: ca. 18,20 m

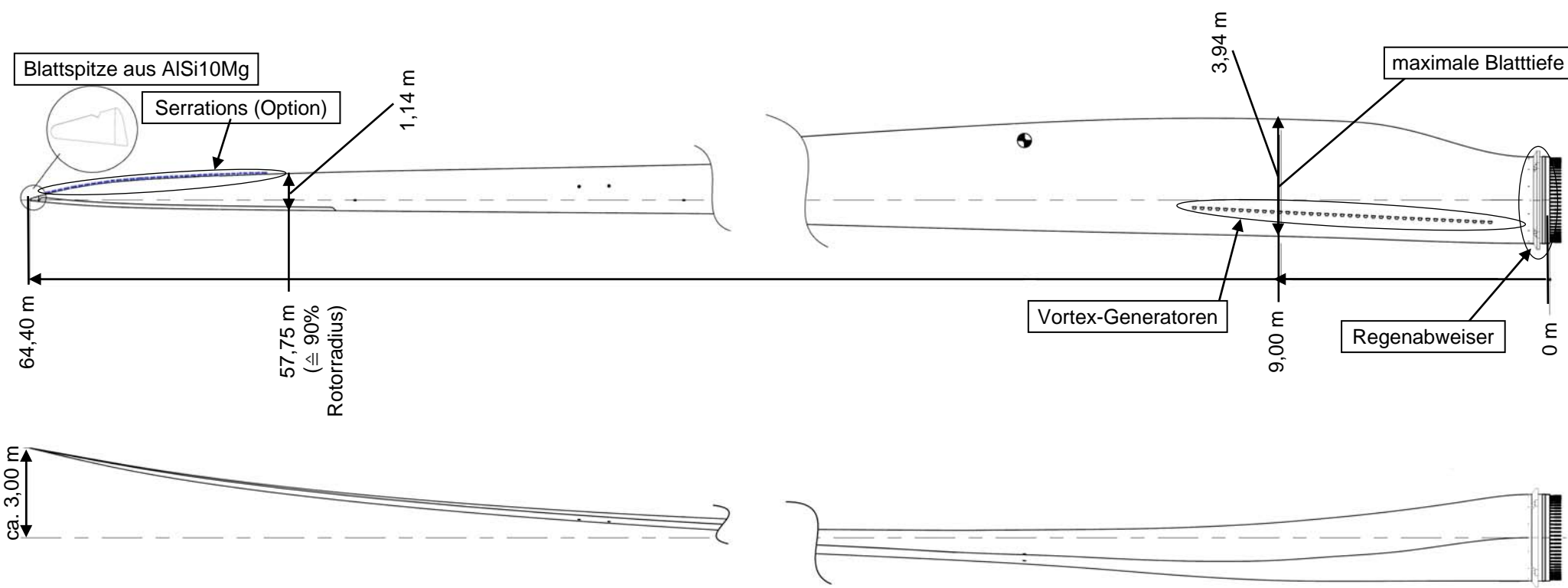


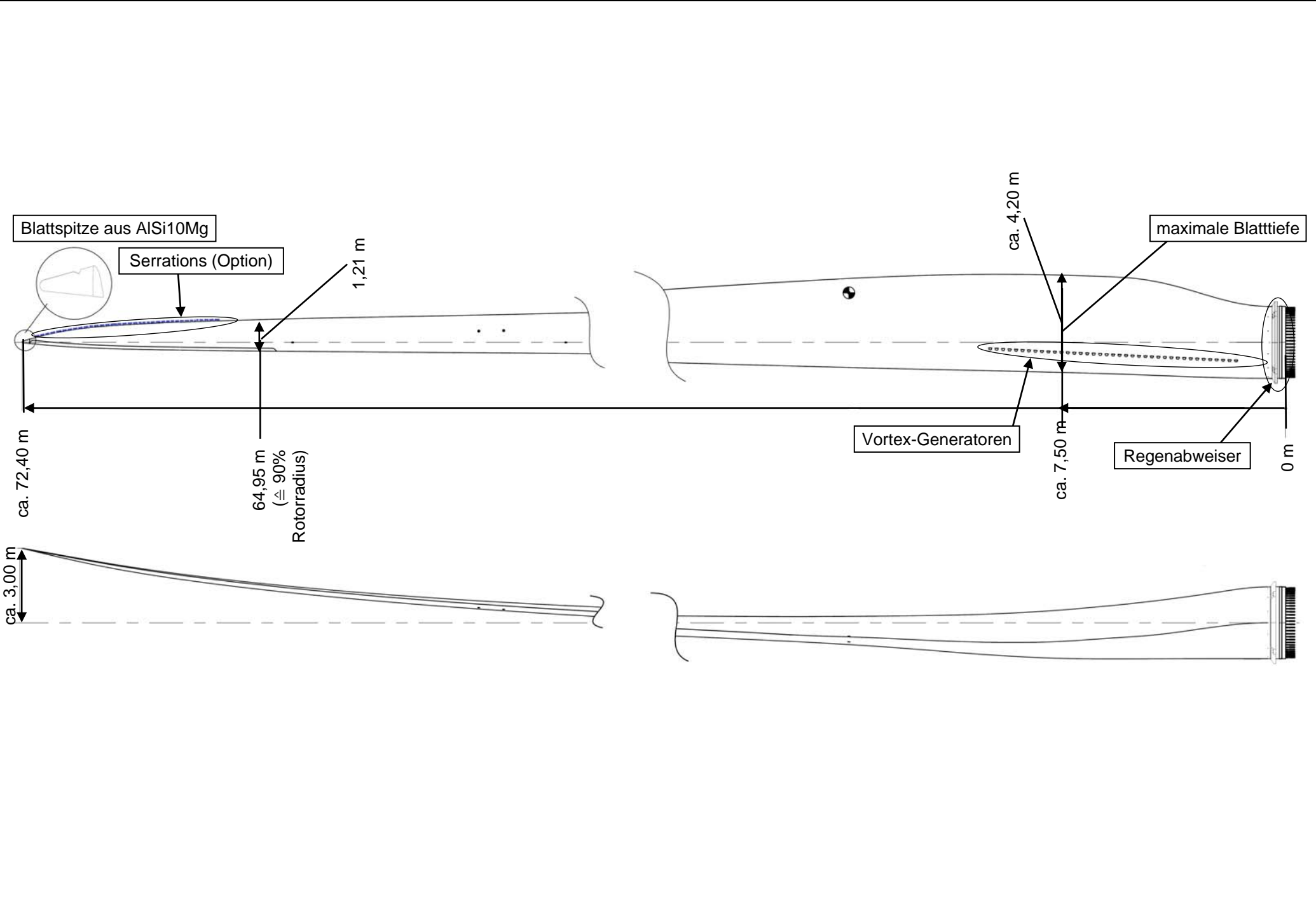
**Abmessungen Gondel**  
Nordex Delta4000

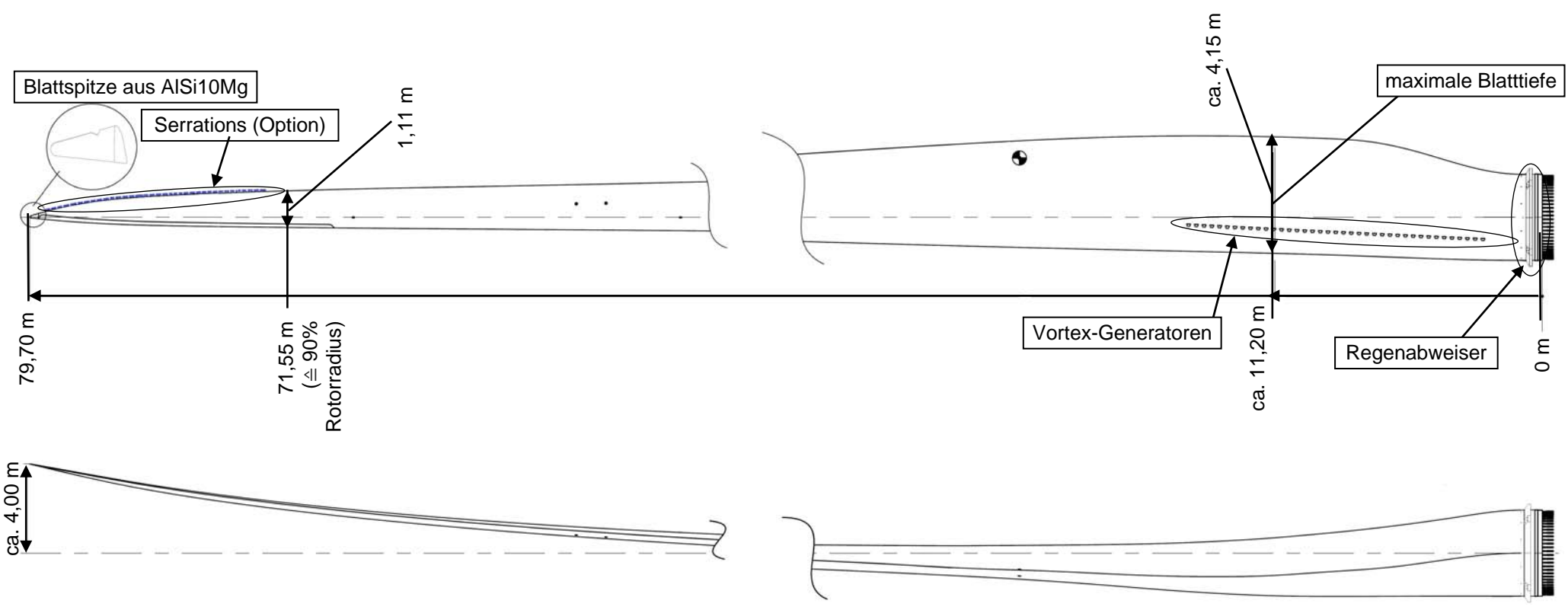
**E0004289528\_R03**

31.05.2019

Seite 3/6







Abmessungen Blatt  
Nordex-Blatt NR81,5

E0004289528\_R03

31.05.2019

Seite 6/6