

Allgemeine Dokumentation

Abmessungen Gondel und Blätter

Anlagenklasse Nordex Delta4000

Rev. 03/31.05.2019

Dokumentennr.: E0004289528
Status: Released
Sprache: DE-Deutsch
Vertraulichkeit: Nordex Internal Purpose

Originalvertriebsdokument
Dokument wird elektronisch verteilt
Originaldokument bei Nordex Energie GmbH, Engineering

Das vorliegende Dokument wurde von der Nordex Energy GmbH und/oder einem mit der Nordex Energy GmbH im Sinne der §§15ff AktG verbundenen Unternehmen erstellt. Dieses Dokument, einschließlich jeglicher Darstellung des Dokumentes im Ganzen oder in Teilen, ist geistiges Eigentum der Nordex Energy GmbH und/oder ihrer im Sinne der §§15ff AktG verbundenen Unternehmen. Sämtliche in diesem Dokument enthaltenen Informationen sind vertraulich und dürfen nicht (auch nicht in Auszügen) ohne die ausdrückliche Zustimmung der Nordex Energy GmbH an Dritte weitergegeben werden.

Alle Rechte vorbehalten.

Jegliche Weitergabe, Vervielfältigung, Übersetzung oder sonstige Verwendung dieses Dokuments oder von Teilen desselben, gleich ob in gedruckter, handschriftlicher, elektronischer oder sonstiger Form, ohne ausdrückliche Zustimmung durch die Nordex Energy GmbH ist untersagt.

© 2019 Nordex Energy GmbH

Anschrift des Herstellers im Sinne der Maschinenrichtlinie:

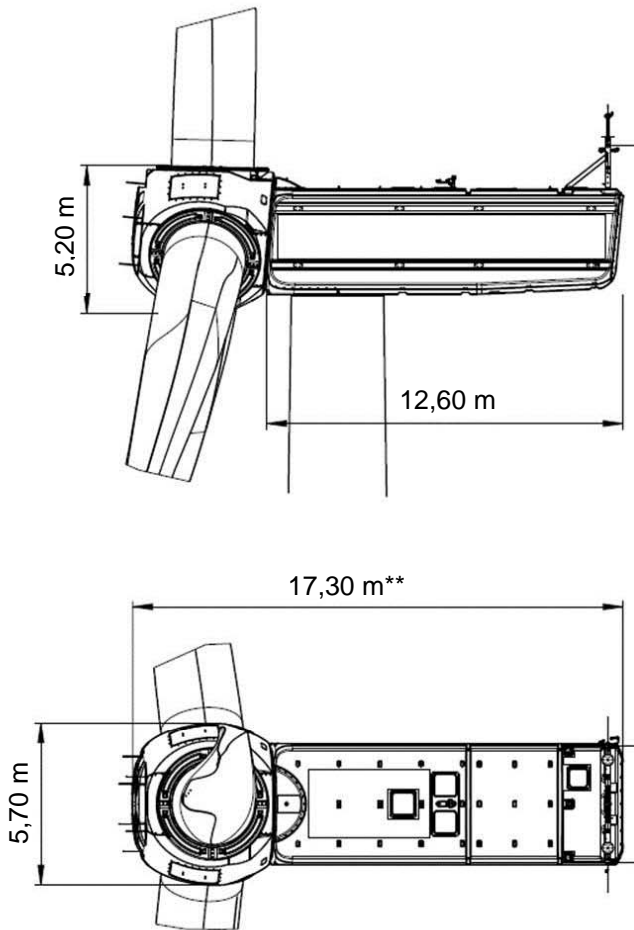
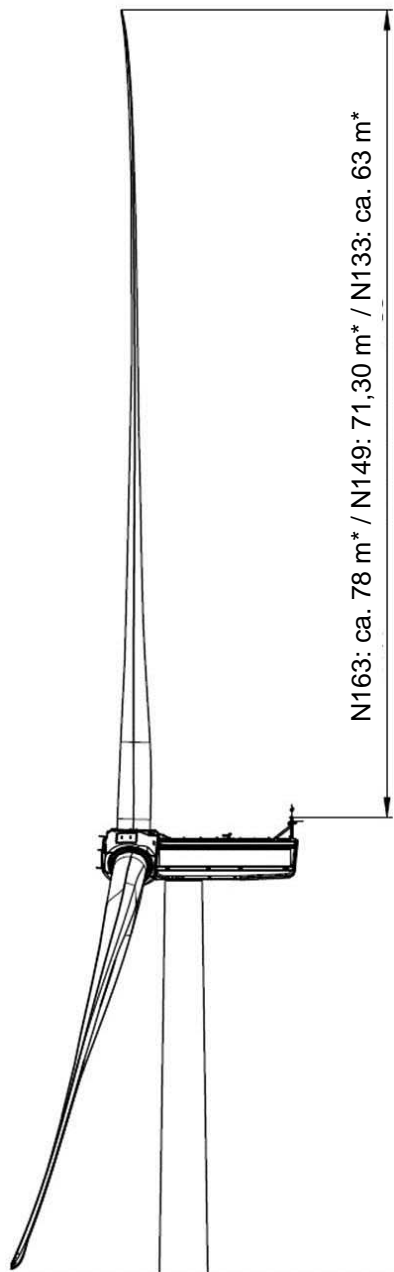
Nordex Energy GmbH
Langenhorner Chaussee 600
22419 Hamburg
Deutschland

Tel: +49 (0)40 300 30 -1000

Fax: +49 (0)40 300 30 -1101

info@nordex-online.com

<http://www.nordex-online.com>



- * Abstand Blattspitze bis Halter Gefahrenfeuer
- ** Länge über Blitzrezeptoren: ca. 18,20 m

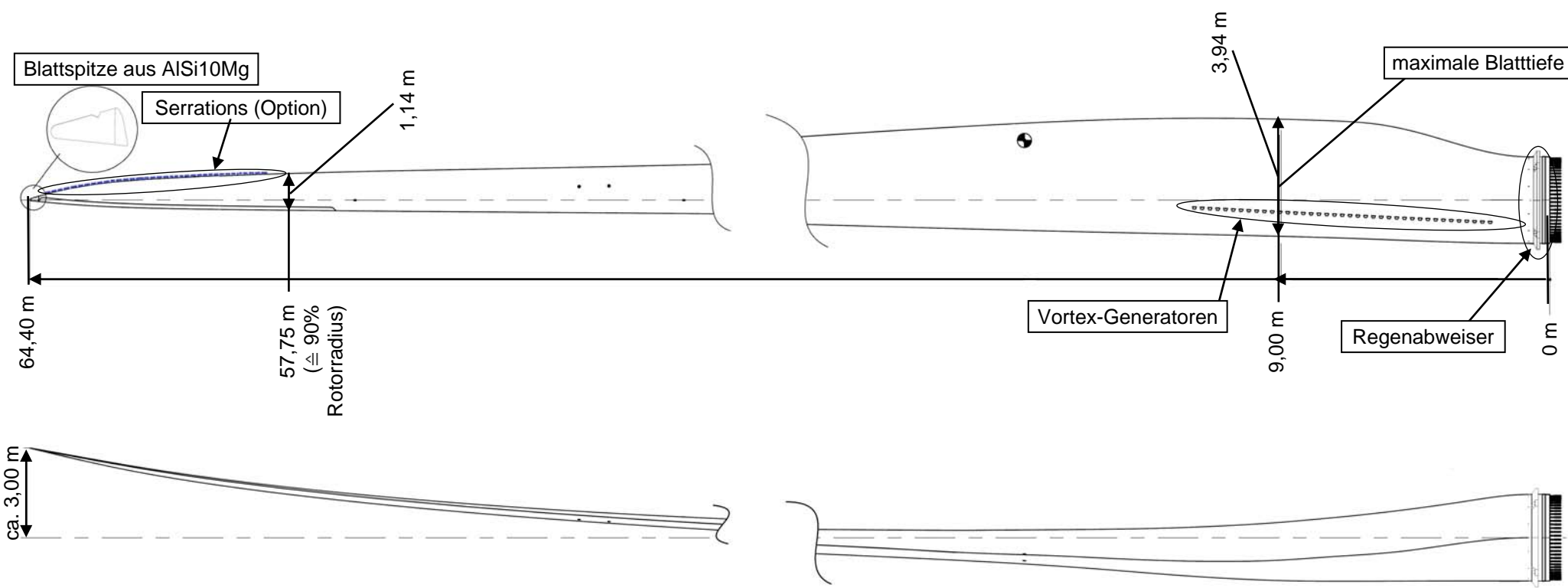


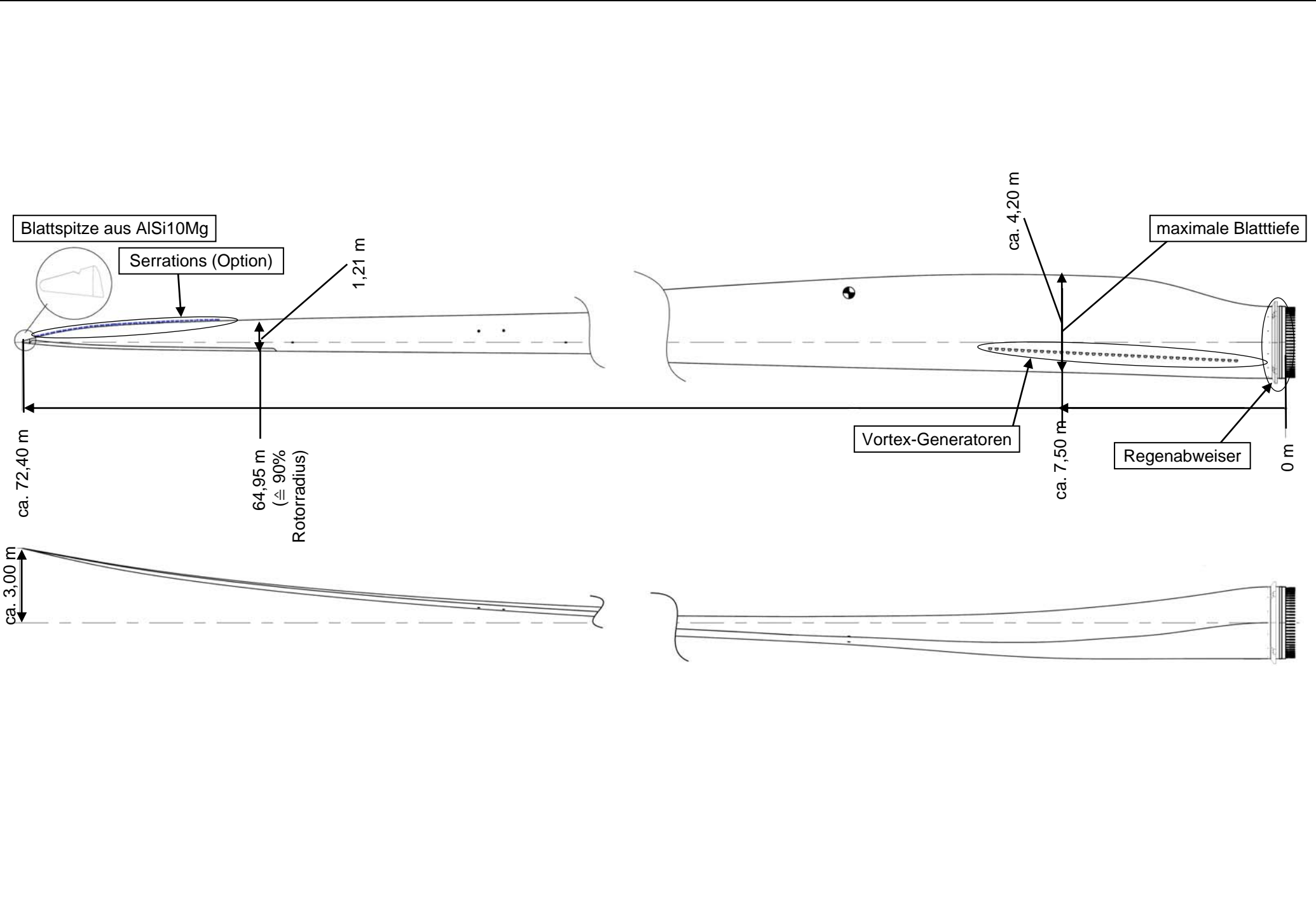
Abmessungen Gondel
Nordex Delta4000

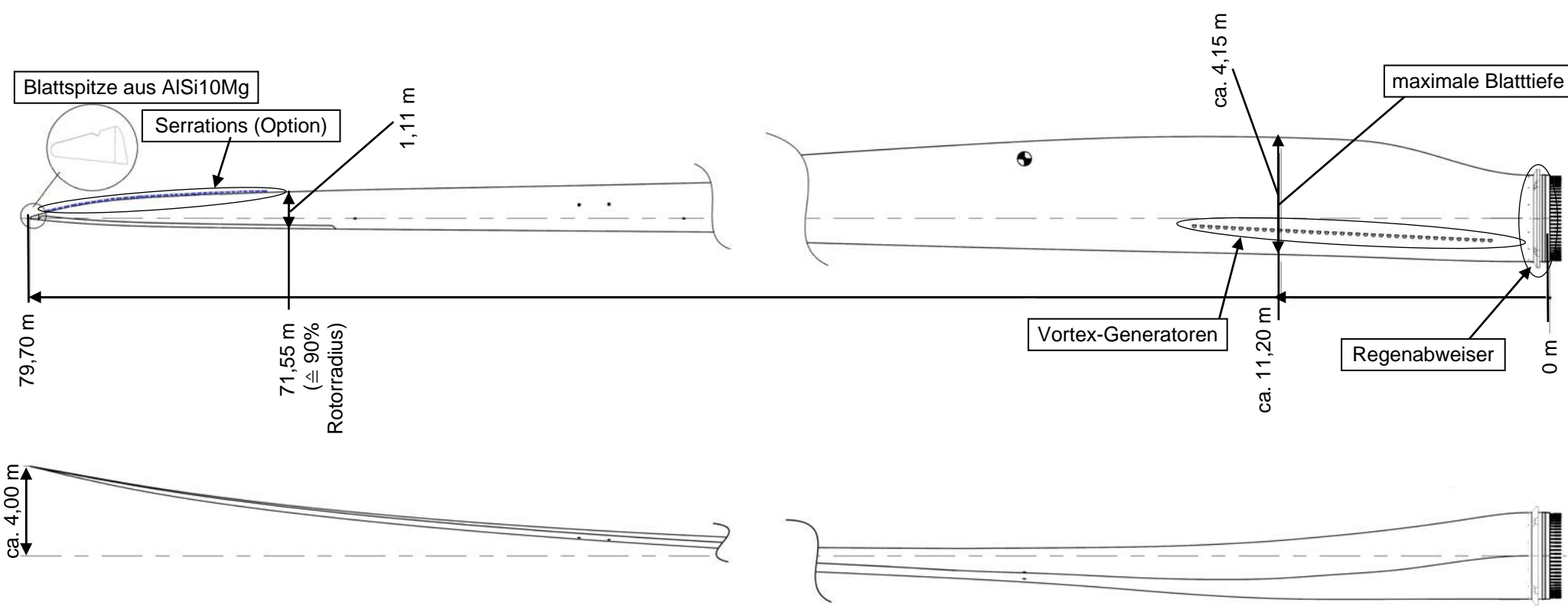
E0004289528_R03

31.05.2019

Seite 3/6







Abmessungen Blatt
Nordex-Blatt NR81,5

E0004289528_R03

31.05.2019

Seite 6/6